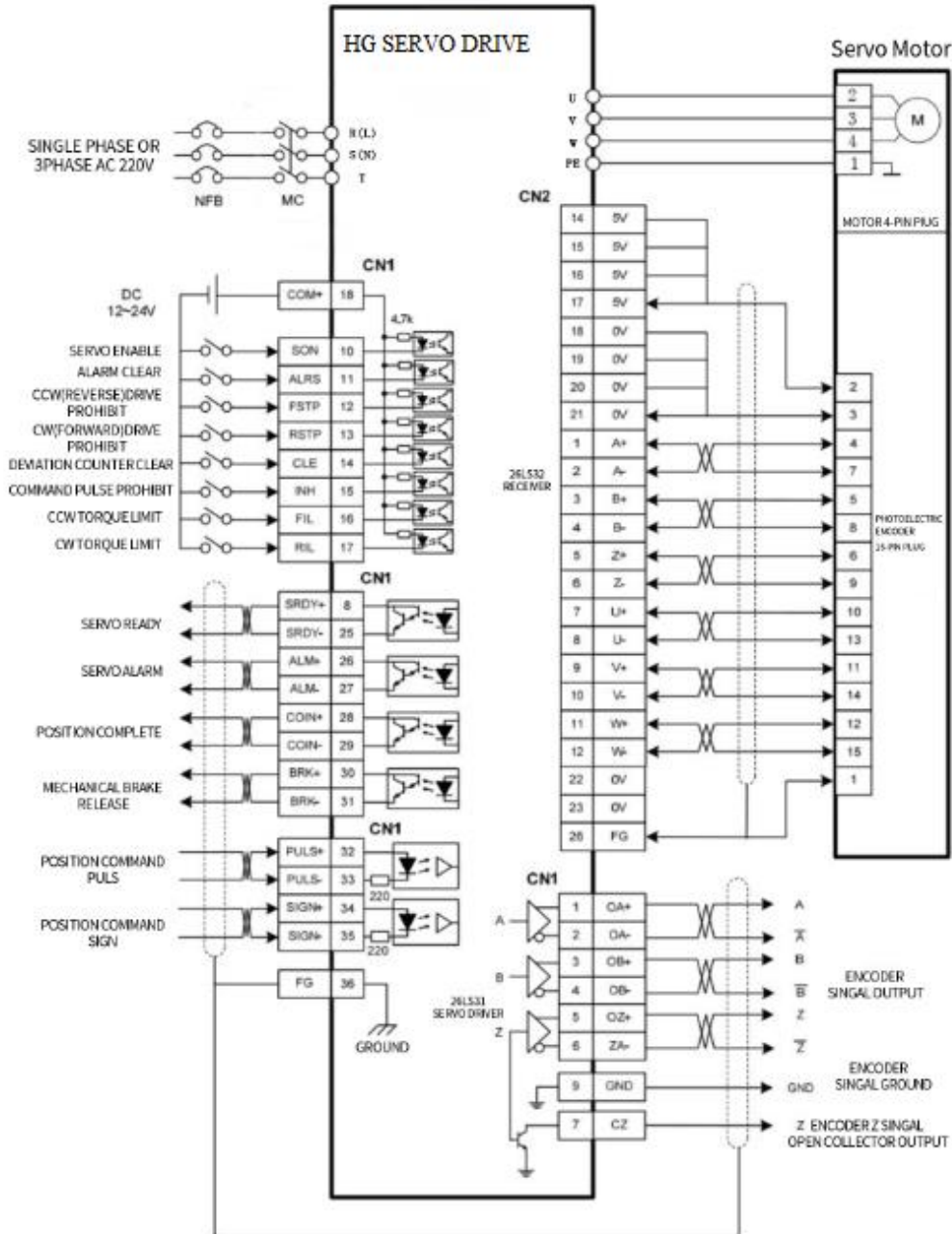


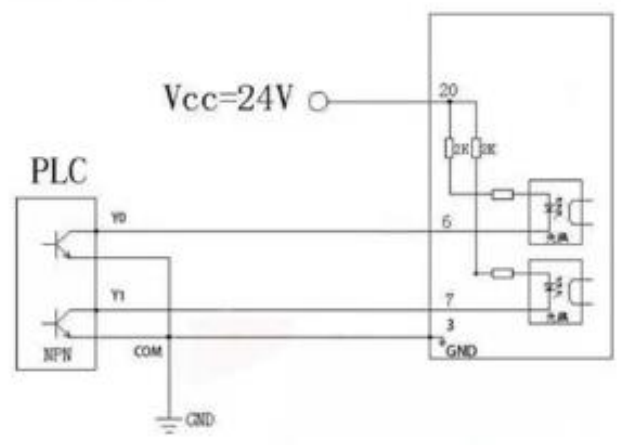
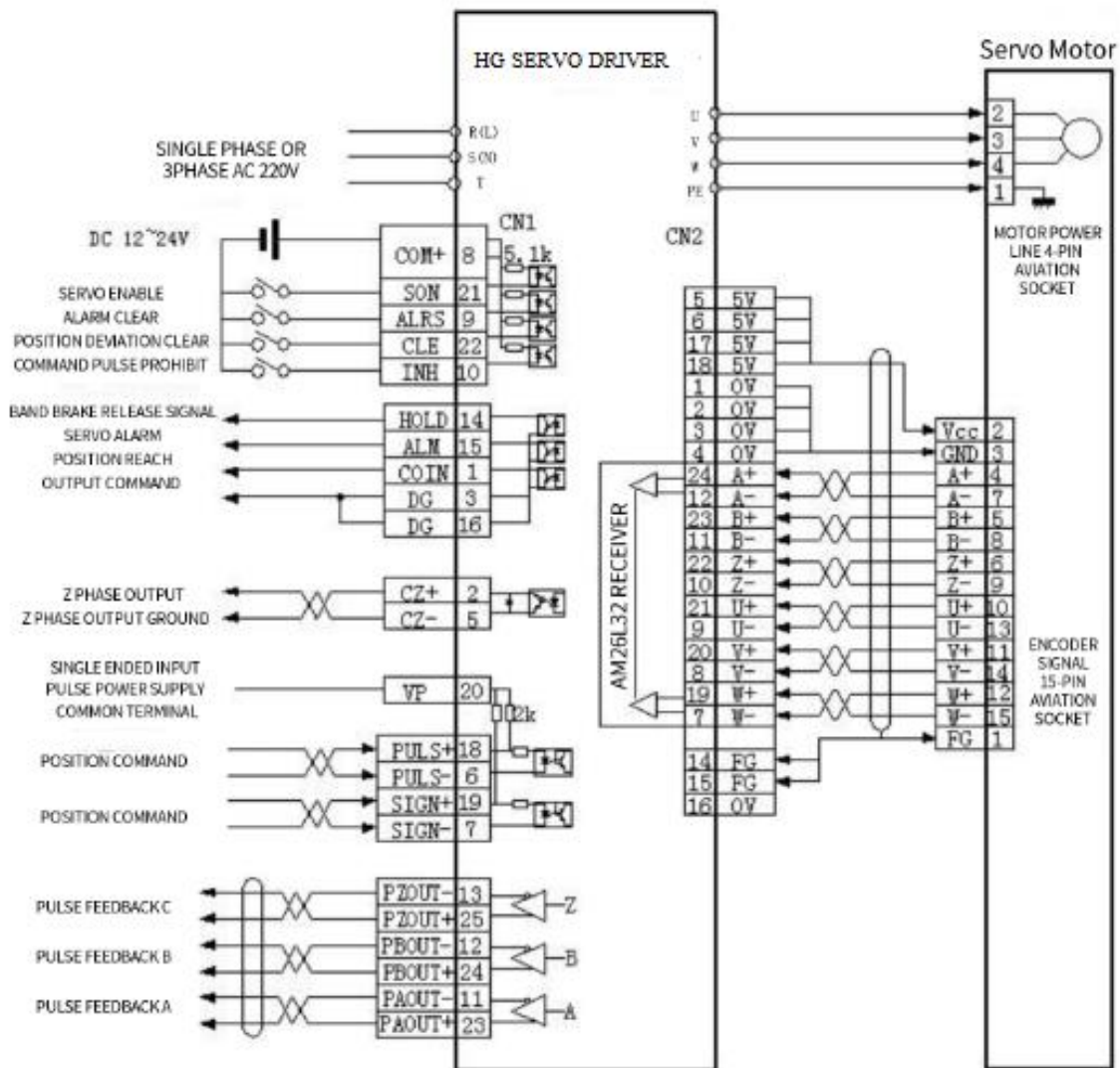
## Bộ điều khiển Servo Driver Hitek – Dòng tiêu chuẩn HG - Series

Linh hoạt sử dụng nguồn vào 1 pha hoặc 3 pha 220VAC

Size Driver	Power of motor
HG-30A	1.5kW ~ 2.6kW
HG-50A	below 4.5kW

Position control mode wiring diagram





### Speed control mode wiring diagram

