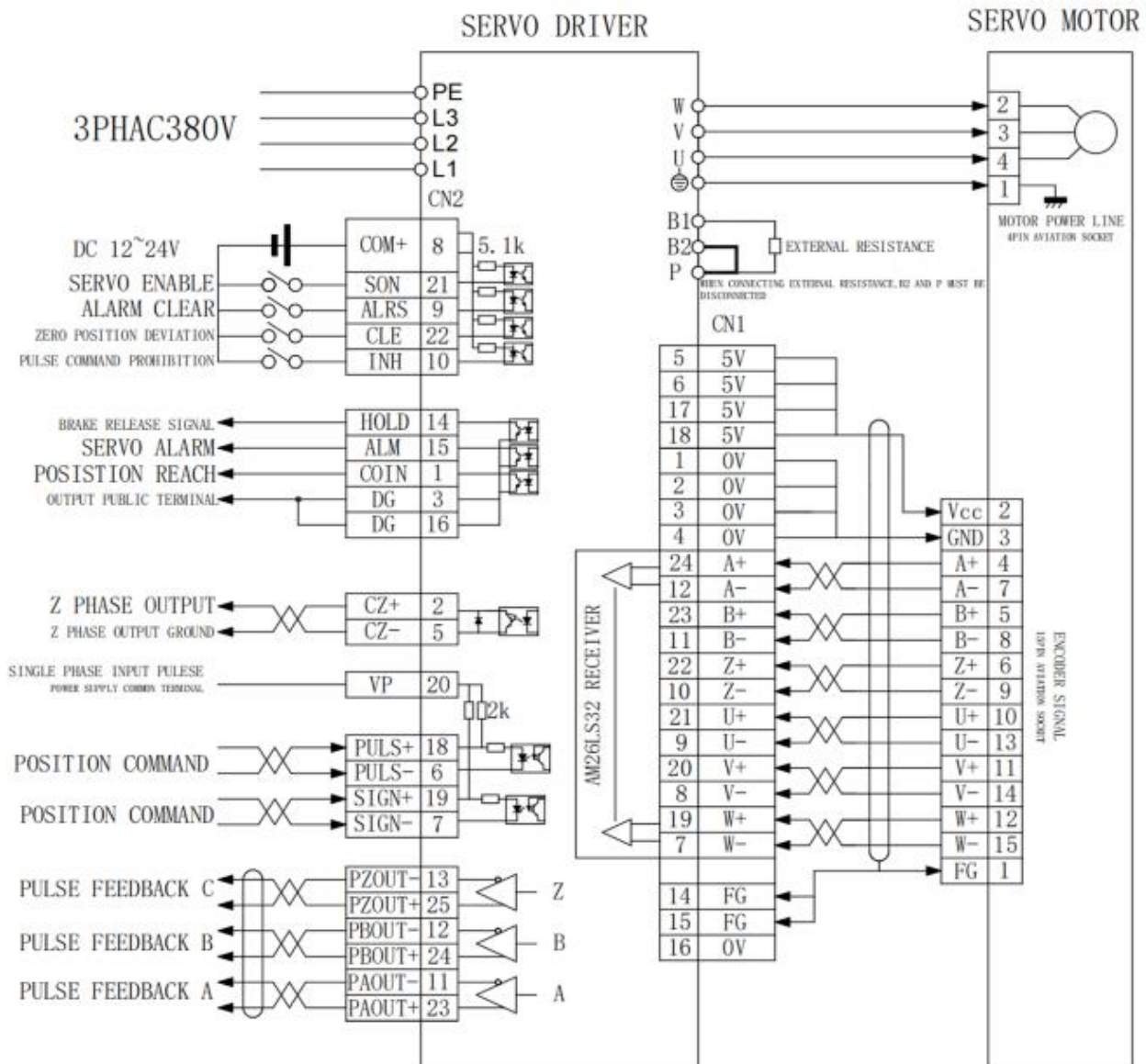


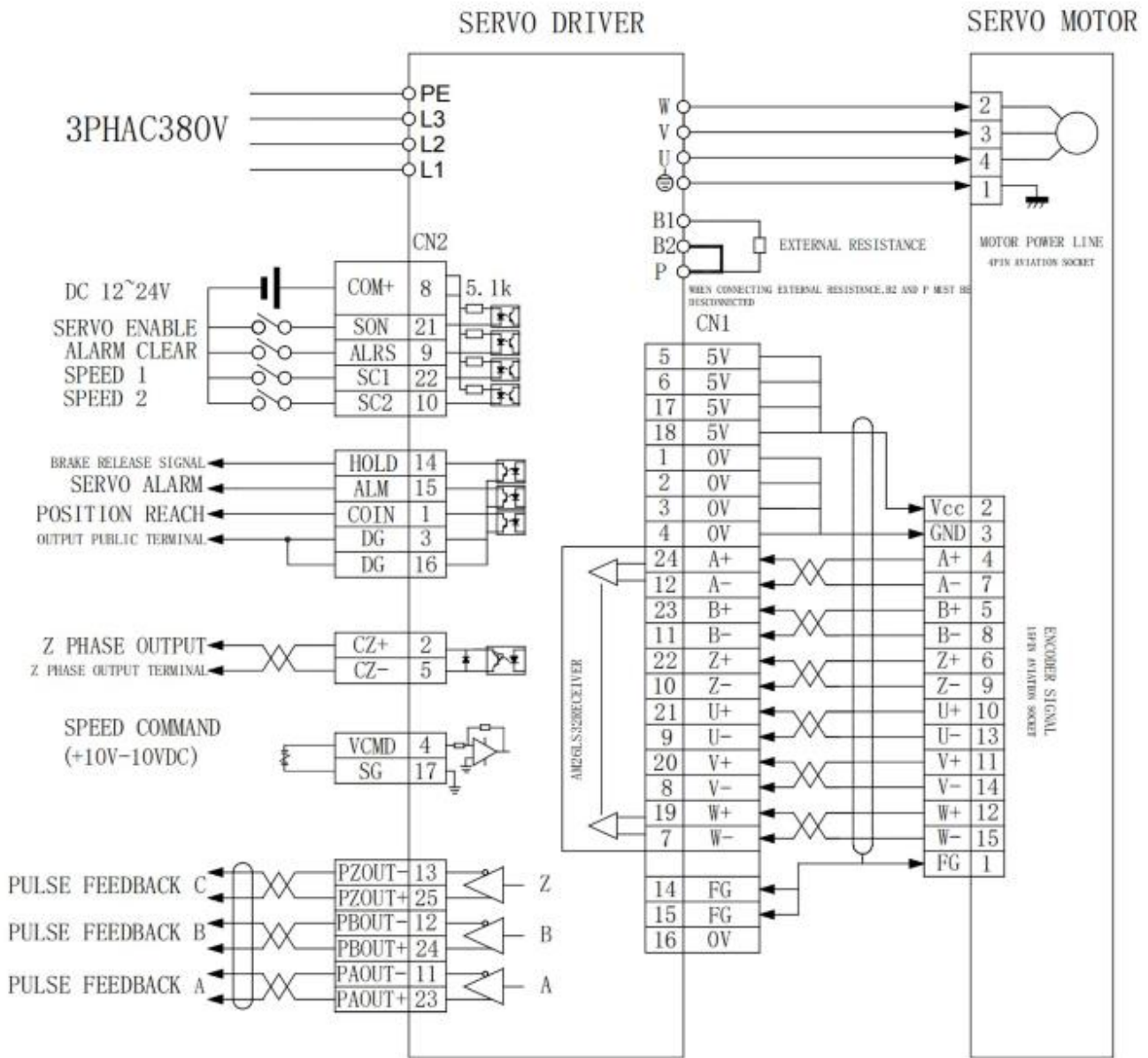
Bộ điều khiển Servo Driver Hitek – Dòng tiêu chuẩn công suất cao HGB75A Series

Sử dụng nguồn vào 3 pha 380VAC

Dùng để điều khiển động cơ từ 4.3~7.5kW



380V SERIES POSITION CONTROL WIRING DIAGRAM



380V SERIES SPEED CONTROL WIRING DIAGRAM